



**CONVOCATORIA PÚBLICA FEDERAL 004-17
ACTA DE APERTURA TÉCNICA-ECONÓMICA DE PROPOSICIONES
LO-801001996-E7-2017, LO-801001996-E8-2017**

Aguascalientes, Aguascalientes a 10 de Marzo de 2017, siendo las 10:00 horas, instalados en la Sala de Juntas de la **Comisión Ciudadana de Agua Potable y Alcantarillado del Municipio de Aguascalientes**, ubicada en la calle Salvador Quezada Limón 1407 col. San Marcos, con los representantes que por ley asisten a este tipo de eventos, en representación del **Lic. José Refugio Muñoz de Luna**—director general de la **Comisión Ciudadana de Agua Potable y Alcantarillado del Municipio de Aguascalientes** (en adelante "**CCAPAMA**").

EL Ing. Mauricio Regalado González Director técnico de CCAPAMA y Secretario Ejecutivo del Comité Interno de Licitación (en adelante "**COMITÉ**") representado en este acto por Ing. Gilberto Pozo Juárez Encargado del **Área de Contratos y Licitaciones**; con fundamento en el artículo 37 de la Ley de Obras Públicas y Servicios Relacionados con las Mismas (en adelante "**la ley**"), declaró abierta la audiencia del acto de presentación y apertura de proposiciones del procedimiento de **CONVOCATORIA PÚBLICA FEDERAL 004-17** que comprende **DOS** licitaciones, con el objeto de licitar, asignar y posteriormente ejecutar los trabajos que a continuación se menciona(n), mismo(s) que se llevará(n) a cabo con recursos que provienen del programa **PRODDER 2016**. y que son las siguientes:

LICITACION NO.	OBRA
LO-801001996-E7-2017	REHABILITACIÓN DE LA RED DE AGUA POTABLE, UBICADA EN EL FRACC. VILLAS DEL CÓBANO, AGUASCALIENTES.
LO-801001996-E8-2017	REHABILITACIÓN DE LA RED DE ALCANTARILLADO SANITARIO, UBICADA EN EL FRACC. GÁMEZ, AGUASCALIENTES.

En primera instancia se procedió a la presentación de los licitantes que entregaron sus propuestas a través de Compranet.

Así mismo se informó a los asistentes del evento que la "**CCAPAMA**" no permitió la entrega de propuesta de manera presencial con fundamento en lo establecido en el numeral 08 de las Bases de Licitación del acuerdo por lo que se establecen las disposiciones que se deberán observar para la utilización del Sistema Electrónico de Información Pública Gubernamental denominado Compranet emitido por la Secretaría de la Función Pública.

A continuación se procedió a la apertura de las proposiciones electrónicas en el sistema Compranet que contienen los requerimientos técnicos y económicos así como la documentación distinta a la proposición, haciendo constar la documentación presentada por los licitantes, sin entrar a su análisis técnico, legal, económico o administrativo, de lo anterior se deja constancia en el resumen anexo.



**CONVOCATORIA PÚBLICA FEDERAL 004-17
ACTA DE APERTURA TÉCNICA-ECONÓMICA DE PROPOSICIONES
LO-801001996-E7-2017, LO-801001996-E8-2017**

A continuación se procedió a dar lectura al importe de cada una de las propuestas, de lo anterior se deja constancia en el resumen anexo.

La documentación integrante de las proposiciones se recibe para su posterior evaluación y con base en esta evaluación, se emitirá el fallo, que será dado a conocer el día **22 de Marzo de 2017**, en punto de las **14:00 Hrs.** en la sala de juntas de la **“CCAPAMA”**, mismo que podrá ser diferido, siempre y cuando, el nuevo plazo no exceda de **30 días naturales** contados a partir del plazo establecido originalmente para el fallo.

Para efectos de notificación, a partir de esta fecha se pone a disposición de los licitantes que no hayan asistido al presente acto en el domicilio de la convocante, copia de esta acta, la cual también podrá consultarse en la plataforma Compranet y en la página de transparencia de CCAPAMA.

De conformidad con el artículo 27 de la Ley de Obras Públicas y Servicios Relacionados con las Mismas, anexo al Acta se indican los representantes o personas que manifestaron su interés de estar presentes en el mismo como observadores.

Sin más asunto que tratar se da por terminada la reunión el día de su fecha de inicio, agradeciendo su presencia a todos los asistentes a este evento.

RELACIÓN DE FUNCIONARIOS QUE ASISTIERON AL EVENTO

LIC. JOSÉ REFUGIO MUÑOZ DE LUNA
Director General.

ING. GABRIEL ORTIZ MACÍAS
Subdirector de Estudios, Proyectos y
Construcción.

L.A.E. MA. DE LOURDES VERDIN QUEZADA
Representante de la Dirección Administrativa de
CCAPAMA.





CONVOCATORIA PÚBLICA FEDERAL 004-17
ACTA DE APERTURA TÉCNICA-ECONÓMICA DE PROPOSICIONES
LO-801001996-E7-2017, LO-801001996-E8-2017

ING. GILBERTO POZO JUÁREZ
Representante de la Dirección Técnica.

ING. ROBERTO BARRETERO HERNANDEZ
Representante de la Contraloría Interna de
CCAPAMA.

LIC. AZUCENA FIGUEROA DELGADO
Representante del Dpto. Jurídico de CCAPAMA

En representación del Regidor de la Comisión
de Agua Potable y Alcantarillado y Saneamiento
del Honorable Ayuntamiento del Municipio de
Aguascalientes.

LIC. BRAULIO ENRIQUE MURO MACIAS
Representante de la Secretaría de Fiscalización
y Rendición de Cuentas.



H. AYUNTAMIENTO CONSTITUCIONAL
DEL MUNICIPIO DE AGUASCALIENTES
2017 - 2019



“Año del Centenario de la Promulgación de la Constitución Política de los Estados Unidos Mexicanos”

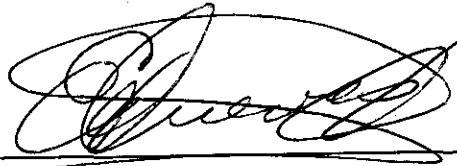
**CONVOCATORIA PÚBLICA FEDERAL 004-17
ACTA DE APERTURA TÉCNICA-ECONÓMICA DE PROPOSICIONES
LO-801001996-E7-2017, LO-801001996-E8-2017**

**ING. PAULO MANUEL GERARDO MARTÍNEZ
ARAIZA**
Representante de la Contraloría Municipal.

C. RUBEN MAURICIO RODRIGUEZ
Representante de la Secretaría de Finanzas del
Municipio.



ING. ERNESTO CUEVAS CUELLAR
Representante de la Secretaría de Desarrollo
Urbano del Municipio.



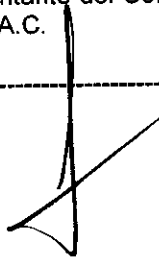


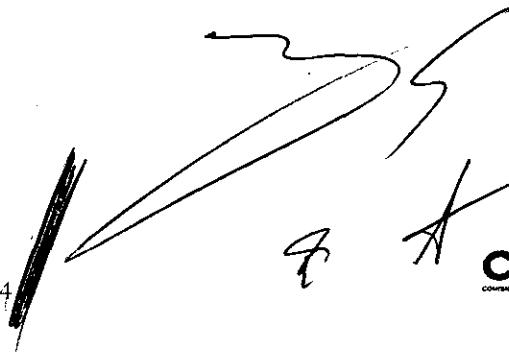
Representante del Colegio de Arquitectos de
Ags, A.C.

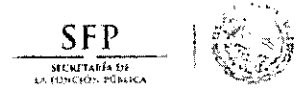
Representante de la C.M.I.C. Delegación Ags.

Representante del Colegio de Ingenieros Civiles
de Ags. A.C.

-----FIN DE ACTA-----







Volver a la Lista

Publicación DOF Duplicar Procedimiento

...

Procedimiento : 791619 - REHABILITACIÓN DE LA RED DE AGUA POTABLE, UBICADA EN EL FRACC. VILLAS DEL CÓBANO, AGUASCALIENTES.

Por adjudicar

Expediente : 1286752 - REHAB RED DE AGUA POTABLE, FRACC. VILLAS DEL CÓBANO, AGS.

Fecha y hora de apertura de proposiciones: 10/03/2017 10:01:00 AM

Administración del Procedimiento Monitoreo de Licitantes Grupo de Evaluación Apertura de proposiciones Fallo

Monitor de Participación del Licitante Mail Bitácora del Procedimiento

Monitor de Participación del

+ Añadir licitante tras la fecha de cierre

Descargar Listado de Anexos

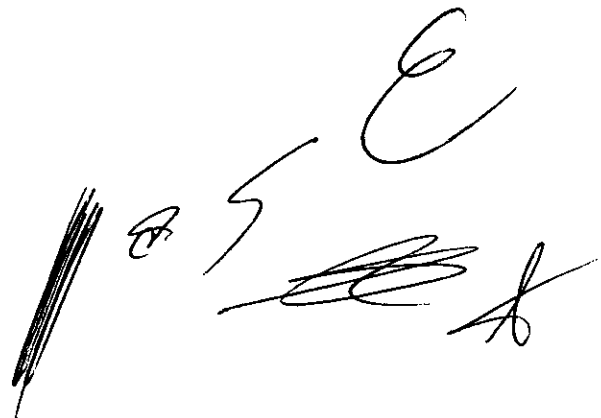
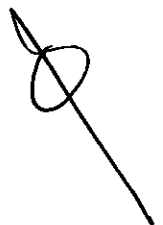
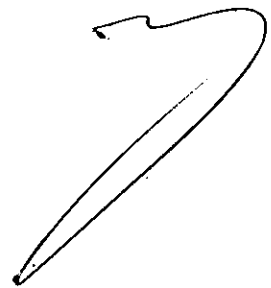
Descargar Listado de Licitantes

Licitante

Licitantes Invitados
47

Proposiciones Recibidas
30

Licitantes	Fecha en que el Licitante consultó el Procedimiento	Estado de la Proposición	PDF Enviado	Proposición
1 ARRBE CONSTRUCCIONES SA DE CV	04/03/2017 02:14 PM	Contestado	TE	0
2 BUFETE DE CONSTRUCCIONES Y SERVICIOS DEL CENTRO	09/03/2017 12:00 PM	Contestado	TE	0
3 CONHICA DESARROLLO SA DE CV	07/03/2017 04:48 PM	Contestado	TE	0
4 CONSTRUCCIONES CARUZO SA DE CV	06/03/2017 09:37 AM	Contestado	TE	0
5 CONSTRUCCIONES VIRREY SA DE CV	03/03/2017 02:07 PM	Contestado	TE	0
6 CONSTRUCTORA CALVILLO SA DE CV	06/03/2017 01:03 PM	Contestado	TE	0
7 CONSTRUCTORA DUARDO SA DE CV	07/03/2017 12:35 PM	Contestado	TE	0
8 CONSTRUCTORA DUSIF SA DE CV	01/03/2017 03:35 PM	Contestado	TE	0
9 CONSTRUCTORA FUERTE	09/03/2017 05:00 PM	Contestado	TE	0
10 CONSTRUCTORA VALDEZ RODRIGUEZ SA DE CV	04/03/2017 02:27 PM	Contestado	TE	0
11 CORACO SA DE CV	10/03/2017 03:00 AM	Contestado	--	0
12 CORPORATIVO CONSTRUYE	09/03/2017 10:24 AM	Contestado	TE	0
13 FERNANDO ANGEL	06/03/2017 12:02 PM	Contestado	TE	0
14 GCVICA SA DE CV	08/03/2017 12:48 PM	Contestado	TE	0
15 GRUPO CONSTRUCTOR SOASA SA DE CV	02/03/2017 06:02 PM	Contestado	TE	0
16 GRUPO EMPRESARIAL CAAD SA DE CV	01/03/2017 08:54 AM	Contestado	TE	0
17 IMPULSORA MEXICANA DEL AMBIENTE SA DE CV	01/03/2017 08:32 AM	Contestado	TE	0
18 INGENIERIA DISEÑO Y CONSTRUCCIONES ESCA SA DE CV	09/03/2017 03:32 PM	Contestado	TE	0
19 JBL CONSTRUCCIONES SA DE CV	01/03/2017 10:02 PM	Contestado	TE	0
20 JOSÉ ARTURO MACÍAS AVILA	01/03/2017 09:43 AM	Contestado	TE	0
21 JOSÉ DE JESUS AGUILAR GÓMEZ	02/03/2017 08:37 AM	Contestado	TE	0
22 LA MONTOZA CONSTRUCCIONES S DE RL DE CV	02/03/2017 10:29 AM	Contestado	TE	0
23 LM4 POZOS Y CONSTRUCCION SA DE CV	09/03/2017 10:52 AM	Contestado	TE	0
24 MUELLE CONSTRUCTORA SA DE CV	08/03/2017 01:01 PM	Contestado	TE	0
25 PEDROZA DÍAZ CONSTRUCCIONES SA DE CV	01/03/2017 07:24 PM	Contestado	TE	0
26 PROYECTOS Y CONSTRUCCIONES MIRANDA SA DE CV	02/03/2017 09:38 AM	Contestado	TE	0
27 SAGUE CONSTRUCCIONES Y SERVICIOS SA DE CV	07/03/2017 12:04 PM	Contestado	TE	0
28 SANCHEZ ZARAGOZA SA DE CV	09/03/2017 04:16 PM	Contestado	TE	0
29 URBANIZACIONES Y EDIFICACIONES GAES SA DE CV	06/03/2017 08:05 PM	Contestado	TE	0
30 YARKAR SC	07/03/2017 02:38 PM	Contestado	TE	0
31 ACHER CONSTRUCCIONES Y ABASTECIMIENTOS ELECTROMECANICOS SA DE CV	04/03/2017 04:10 PM	No hay Proposición	--	-
32 BONA INGENIERIA SA DE CV	02/03/2017 11:06 AM	No hay Proposición	--	-
33 BUFFETE DE INGENIERIA Y CONSTRUCCION GOR SA DE CV	08/03/2017 05:25 PM	No hay Proposición	--	-
34 CONSTRUCCIONES CIVILES Y DE SERVICIO SA DE CV	06/03/2017 12:14 PM	No hay Proposición	--	-
35 CONSTRUCTORA ALMER SA DE CV	02/03/2017 12:50 PM	No hay Proposición	--	-
36 CORPORATIVO CONSTRUCTOR GUTIERREZ SA DE CV	06/03/2017 05:45 PM	No hay Proposición	--	-
37 EDGAR ALEJANDRO MIRANDA FUENTES	08/03/2017 11:42 AM	No hay Proposición	--	-
38 EDIFICACIONES RENACE SA DE CV	02/03/2017 12:28 PM	No hay Proposición	--	-
39 EDIFICACIONES Y URBANIZACIONES INTEGRADAS SA DE CV	03/03/2017 02:47 PM	No hay Proposición	--	-
40 FRAGUSA SA DE CV	01/03/2017 10:04 PM	No hay Proposición	--	-
41 GREGORIO CALVILLO SILVA	02/03/2017 03:12 PM	No hay Proposición	--	-
42 HORACIO GUTIERREZ MONTOYA	01/03/2017 02:53 PM	No hay Proposición	--	-
43 INTERCAFA CONSTRUCCIONES SA DE CV	02/03/2017 10:44 AM	No hay Proposición	--	-
44 JORGE MARCOS MIRANDA GALLARDO	02/03/2017 10:52 AM	No hay Proposición	--	-
45 MICHEL ANICEL MEDINA GONZALEZ	02/03/2017 05:47 PM	No hay Proposición	--	-



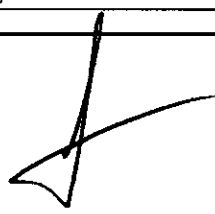
Código del Expediente:	1286752
Descripción del Expediente	REHAB RED DE AGUA POTABLE, FRACC. VILLAS DEL CÓBANO, AGS.
Referencia / No. de contrato interno	LO-801001996-E7-2017
Código del Procedimiento	791619
Nombre o descripción corta del Procedimiento	REHABILITACIÓN DE LA RED DE AGUA POTABLE, UBICADA EN EL FRACC. VILLAS DEL CÓBANO, AGS.
Estado Procedimiento	Evaluación Final

JOSE DE JESUS AGUILAR GOMEZ
 Fecha de Proposición: 09/03/2017 08:37:08 PM

1 Requerimiento Técnico / Legal			Preguntas Contestadas
1.1 8.3 DOCUMENTACIÓN DISTINTA A LA PROPOSICIÓN TÉCNICA Y ECONÓMICA			8 (de 8)
			1 (de 1)
	Nota	Detalles de las Notas	
1.1.1	RECOMENDACIONES	#####	
	Parámetro	Descripción	Valor
1.1.2	DDPTYE	(* Documentación distinta a la proposición técnica y económica de acuerdo a la convocatoria y a la documentación propuesta electrónica	DDPTYE E7.pdf
1.2 8.4 DOCUMENTACIÓN TÉCNICA DE LA PROPUESTA			3 (de 3)
	Parámetro	Descripción	Valor
1.2.1	DTG	(* Documentación técnica general de acuerdo a la convocatoria y a la documentación propuesta electrónica	DTG E7.pdf
1.2.2	DTCE	(* Documentación técnica para comprobar la capacidad económica y financiera de acuerdo a la convocatoria y a la documentación propuesta electrónica	DTCE.rar
1.2.3	DTCAP	(* Documentación técnica convenio de asociación en participación de acuerdo a la convocatoria y a la documentación propuesta electrónica	DTCAP E7.pdf
1.3 8.5 DOCUMENTACIÓN ECONÓMICA DE LA PROPUESTA			4 (de 4)
	Parámetro	Descripción	Valor
1.3.1	DEP-1	(* (DEP-1) Documentación económica de la propuesta	DEP-1.rar
1.3.2	DEP-2	(* (DEP-2) Documentación económica de la propuesta	(DEP-2) E7.pdf
1.3.3	DEP-3	(* (DEP-3) Documentación económica de la propuesta	(DEP-3) E7.pdf
1.3.4	DEP-4	(* (DEP-4) Documentación económica de la propuesta	(DEP-4)E7.pdf
Parámetros Técnicos no válidos			No
Notas Relacionadas a la Evaluación			

LA MONTOZA CONSTRUCCIONES S DE RL DE CV
 Fecha de Proposición : 09/03/2017 07:21:05 PM

Preguntas Contestadas	
8 (de 8)	
1 (de 1)	
Valor	
DDPTYE.zip	
3 (de 3)	
Valor	
DTG.zip	
DTCE.zip	
DTCAP.zip	
4 (de 4)	
Valor	
DEP-1.zip	
DEP-2.zip	
DEP-3.zip	
DEP-4.zip	
No	



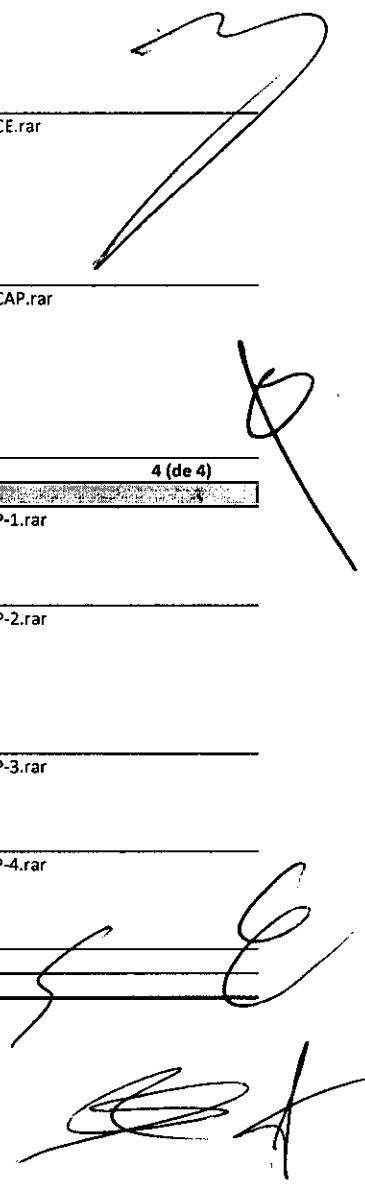

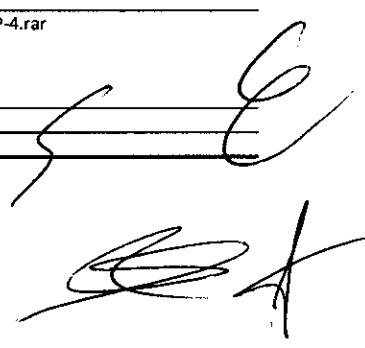
LM4 POZOS Y CONSTRUCCION SA DE CV
 Fecha de Proposición : 10/03/2017 01:17:17 AM

Preguntas Contestadas	
8 (de 8)	
1 (de 1)	
Valor	
DDPTYE.rar	
3 (de 3)	
Valor	
DTG.rar	
DTCE.rar	
DTCAP.rar	
4 (de 4)	
Valor	
DEP-1.rar	
DEP-2.rar	
DEP-3.rar	
DEP-4.rar	
No	



MUELLE CONSTRUCTORA SA DE CV
 Fecha de Proposición : 09/03/2017 06:

Preguntas Contestadas	
8 (de 8)	
1 (de 1)	
Valor	
01 DDPTYE.rar	
3 (de 3)	
Valor	
02 DTG.rar	
03 DTCE.rar	
04 DTCAP.rar	
4 (de 4)	
Valor	
05 DEP-1.rar	
06 DEP-2.rar	
07 DEP-3.rar	
08 DEP-4.rar	
No	

18:47 PM

PEDROZA DIAZ CONSTRUCCIONES SA DE CV
Fecha de Proposición : 09/03/2017 08:34:06 PM

Preguntas Contestadas	
8 (de 8)	
1 (de 1)	
Valor	
DDPTYE.zip	
3 (de 3)	
Valor	
1.- DTG.zip	
2.- DTCE.zip	
3.- DTCAP.zip	
4 (de 4)	
Valor	
1.- DEP-1.zip	
2.- DEP-2.zip	
3.- DEP-3.zip	
4.- DEP-4.zip	
No	

PROYECTOS Y CONSTRUCCIONES MIRANDA SA DE CV
Fecha de Proposición : 09/03/2017 01:27:03 PM

Preguntas Contestadas	
8 (de 8)	
1 (de 1)	
Valor	
DDPTYE.zip	
3 (de 3)	
Valor	
DTG.zip	
DTCE.zip	
DTCAP.pdf	
4 (de 4)	
Valor	
DEP-1.zip	
DEP-2.zip	
DEP-3.zip	
DEP-4.zip	
No	

SAGUE CONSTRUCCIONES Y SERVICIOS SA DE CV
 Fecha de Proposición : 09/03/2017 08:00:35 PM

SANCHEZ ZARAGOZA SA DE CV
 Fecha de Proposición : 09/03/2017 06:53:37 PM

URBANIZACIONES Y EDIFICACIONES GA
 Fecha de Proposición : 09/03/2017 08:

Preguntas Contestadas
8 (de 8)
1 (de 1)
Valor
1.-DDPTYE.rar
3 (de 3)
Valor
2.- DTG.rar
3.- DTCE.rar
4.- DTCAP.rar
4 (de 4)
Valor
DEP-1.rar
DEP-2.rar
DEP-3.rar
DEP-4.rar
No

Preguntas Contestadas
8 (de 8)
1 (de 1)
Valor
DDPTYE E7.zip
3 (de 3)
Valor
DTG E7.zip
DTCE E7.zip
DTCAP Documentación técnica convenio de asociación en p
4 (de 4)
Valor
DEP-1 E7.zip
DEP-2 E7.zip
DEP-3 E7.zip
DEP-4 E7.zip
No

Preguntas Contestadas
8 (de 8)
1 (de 1)
Valor
RES DDPTYE(E1-E4).rar
3 (de 3)
Valor
RES DTG(1T-2T).rar
RES DTCE(3T-8T).rar
RES DTCAP(9T).rar
4 (de 4)
Valor
RES DEP-1(10E-11E).rar
RES DEP-2(12E-15E).rar
RES DEP-3(16E-18E).rar
RES DEP-4(19E-20E).rar
No

BUFETE DE CONSTRUCCIONES Y SERVICIOS DEL CENTRO
 Fecha de Proposición : 10/03/2017 09:05:36 AM

CONHICA DESARROLLO, SA DE CV
 Fecha de Proposición : 09/03/2017 12:39:53 PM

CONSTRUCCIONES CARUZO, SA DE CV
 Fecha de Proposición : 09/03/2017 11

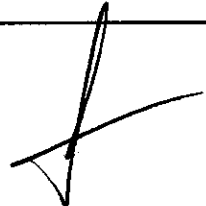
Preguntas Contestadas
8 (de 8)
1 (de 1)
Valor
DDPTYE FINAL.pdf
3 (de 3)
Valor
DTG.pdf
FINAL.pdf
DTCAP.pdf
4 (de 4)
Valor
DEP-1.zip
DEP 2 FINAL.pdf
DEP 3 FINAL.pdf
DEP-4 FINAL.pdf
No

Preguntas Contestadas
8 (de 8)
1 (de 1)
Valor
DDPTYE.rar
3 (de 3)
Valor
DTG.rar
DTCE.rar
DTCAP.rar
4 (de 4)
Valor
DEP-1.rar
DEP-2.rar
DEP-3.rar
DEP-4.rar
No

Preguntas Contestadas
8 (de 8)
1 (de 1)
Valor
DPTYE.rar
3 (de 3)
Valor
DTG.rar
DTCE.rar
DTCAP (NO APLICA).rar
4 (de 4)
Valor
DEP-1.rar
DEP-2.rar
DEP-3.rar
DEP-4.rar
No

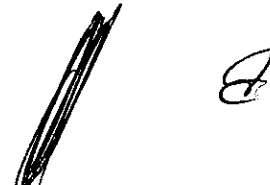
CONSTRUCTORA DUARDO SA DE CV
 Fecha de Proposición : 09/03/2017 02:50:52 PM

Preguntas Contestadas	
8 (de 8)	
1 (de 1)	
Valor	
1 DDPTYE.rar	
3 (de 3)	
Valor	
2 DTG.rar	
3 DTCE.rar	
4 DTCAP.rar	
4 (de 4)	
Valor	
DEP1.rar	
DEP2.rar	
DEP3.rar	
DEP4.rar	
No	



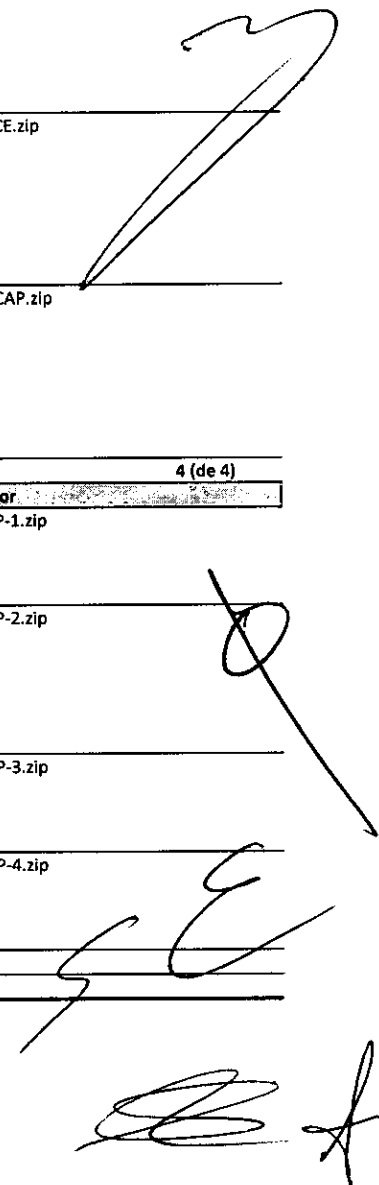
CONSTRUCTORA DUSIF SA DE CV
 Fecha de Proposición : 10/03/2017 01:11:01 AM

Preguntas Contestadas	
8 (de 8)	
1 (de 1)	
Valor	
01 DDPTYE.pdf	
3 (de 3)	
Valor	
02 DTG.pdf	
03 DTCE.pdf	
04 DTCAP.pdf	
4 (de 4)	
Valor	
DEP-1.rar	
DEP-2.rar	
DEP-3.rar	
DEP-4.rar	
No	



CONSTRUCTORA FUERTE
 Fecha de Proposición : 09/03/2017/06

Preguntas Contestadas	
8 (de 8)	
1 (de 1)	
Valor	
DDPTYE.zip	
3 (de 3)	
Valor	
DTG.zip	
DTCE.zip	
DTCAP.zip	
4 (de 4)	
Valor	
DEP-1.zip	
DEP-2.zip	
DEP-3.zip	
DEP-4.zip	
No	



CORPORATIVO CONSTRUYE
 Fecha de Proposición : 10/03/2017 07:49:42 AM

Preguntas Contestadas
8 (de 8)
1 (de 1)
Valor
DDPTYE.rar
3 (de 3)
Valor
DTG.rar
DTCE.rar
DTCAP.rar
4 (de 4)
Valor
DEP-1.rar
DEP-2.pdf
DEP-3.pdf
DEP-4.pdf
No

FERNANDO ANGEL
 Fecha de Proposición : 09/03/2017 02:38:57 PM

Preguntas Contestadas
8 (de 8)
1 (de 1)
Valor
DDPTYE.rar
3 (de 3)
Valor
DTG.rar
DTCE.rar
DTCAP.rar
4 (de 4)
Valor
DEP-1.rar
DEP-2.rar
DEP-3.rar
DEP-4.rar
No

GCVICA SA DE CV
 Fecha de Proposición : 09/03/2017 04:04:04

Preguntas Contestadas
8 (de 8)
1 (de 1)
Valor
DDPTYE.rar
3 (de 3)
Valor
DTG.rar
DTCE.rar
DTCAP.rar
4 (de 4)
Valor
DEP-1.rar
DEP-2.rar
DEP-3.rar
DEP-4.rar
No

IMPULSORA MEXICANA DEL AMBIENTE SA DE CV
 Fecha de Proposición : 10/03/2017 08:53:32 AM

Preguntas Contestadas
8 (de 8)
1 (de 1)
Valor
DDPTYE.rar
3 (de 3)
Valor
DTG.rar
DTCE.rar
DTCAP.rar
4 (de 4)
Valor
DEP-1.rar
DEP-2.rar
DEP-3.rar
DEP-4.rar
No

INGENIERIA DISEÑO Y CONSTRUCCIONES ESCA SA DE CV
 Fecha de Proposición : 09/03/2017 10:50:39 PM

Preguntas Contestadas
8 (de 8)
1 (de 1)
Valor
DDPTYE.zip
3 (de 3)
Valor
DOC TECNICA GENERAL (DTG).pdf
DTCE.zip
DOC ASOCIACIÓN EN P (DTCAP).pdf
4 (de 4)
Valor
DEP-1.zip
DEP-2.zip
DEP-3.zip
DEP-4.zip
No

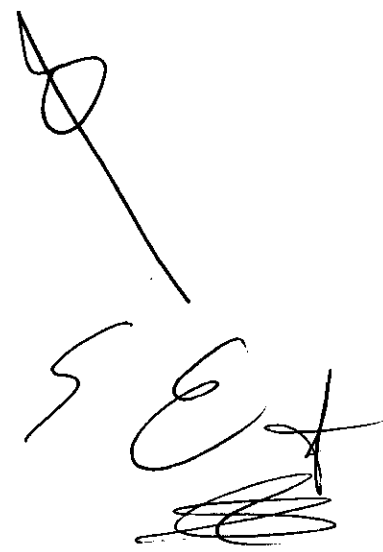
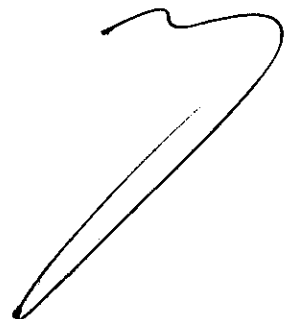
JBL CONSTRUCCIONES SA DE CV
 Fecha de Proposición : 09/03/2017 08:53:32 AM

Preguntas Contestadas
8 (de 8)
1 (de 1)
Valor
DOCUMENTACION DISTINTA (DDPTYE).rar
3 (de 3)
Valor
DOC TECNICA GENERAL (DTG).pdf
DTCE.zip
DOC ASOCIACIÓN EN P (DTCAP).pdf
4 (de 4)
Valor
DEP-1.zip
DEP-2.zip
DEP-3.zip
DEP-4.zip
No

5:00 AM

JOSE ARTURO MACIAS AVILA
Fecha de Proposición : 08/03/2017 08:01:00 PM

	Preguntas Contestadas
	8 (de 8)
	1 (de 1)
	Valor
ddf	DDPTYE.pdf
	3 (de 3)
	Valor
	DTG.pdf
	DTCE.rar
	DTCAP.pdf
	4 (de 4)
	Valor
	DEP-1.rar
	DEP-2.rar
	DEP-3.rar
	DEP-4.rar
	IN





**COMISION CIUDADANA DE AGUA POTABLE Y
ALCANTARILLADO DEL MUNICIPIO DE AGUASCALIENTES**
DIRECCION TÉCNICA
DEPARTAMENTO DE LICITACIÓN



CONVOCATORIA PÚBLICA FEDERAL 004-17
Licitación No. LO-801001996-N7-2017

**REHABILITACION DE LA RED DE AGUA POTABLE, UBICADA EN EL FRACC. VILLAS DEL COBANO,
AGUASCALIENTES.**

APERTURA DE PROPUESTAS TÉCNICA-ECONÓMICA

	LICITANTE	MONTO SIN IVA	MONTO CON IVA	ESTATUS DE PROPUESTA
1	GCVICA SA DE CV	\$ 929,606.89	\$ 1,078,343.99	Se acepta para revisión minuciosa
2	CONSTRUCTORA FUERTE	\$ 954,488.52	\$ 1,107,206.68	Se acepta para revisión minuciosa
3	INGENIERIA DISEÑO Y CONSTRUCCION ESCA SA DE CV	\$ 980,936.87	\$ 1,137,886.77	Se acepta para revisión minuciosa
4	CONSTRUCTORA CALVILLO SA DE	\$ 983,486.77	\$ 1,140,844.65	Se acepta para revisión minuciosa
5	JBL CONSTRUCCIONES SA DE CV	\$ 992,096.53	\$ 1,150,831.97	Se acepta para revisión minuciosa
6	BUFETE DE CONSTRUCCIONES Y	\$ 1,004,847.34	\$ 1,165,622.91	Se acepta para revisión minuciosa
7	GRUPO CONSTRUCTOR SOASA SA	\$ 1,008,781.88	\$ 1,170,186.98	Se acepta para revisión minuciosa
8	JOSE ARTURO MACIAS AVILA	\$ 1,009,963.08	\$ 1,171,557.17	Se acepta para revisión minuciosa
9	SAGUE CONSTRUCCIONES Y SERV	\$ 1,011,936.46	\$ 1,173,846.29	Se acepta para revisión minuciosa
10	CONSTRUCTORA DUARDO SA DE C	\$ 1,014,933.01	\$ 1,177,322.29	Se acepta para revisión minuciosa
11	CONHICA DESARROLLO SA DE CV	\$ 1,018,476.45	\$ 1,181,432.68	Se acepta para revisión minuciosa
12	JOSE DE JESUS AGUILAR GOMEZ	\$ 1,021,801.32	\$ 1,185,289.53	Se acepta para revisión minuciosa
13	PEDROZA DIAZ CONSTRUCCIONES	\$ 1,045,021.69	\$ 1,212,225.16	Se acepta para revisión minuciosa
14	PROYECTOS Y CONSTRUCCIONES	\$ 1,045,878.00	\$ 1,213,218.48	Se acepta para revisión minuciosa
15	URBANIZACIONES Y EDIFICACIONES GAES SA DE CV	\$ 1,073,078.14	\$ 1,244,770.64	Se acepta para revisión minuciosa
16	FERNANDO ANGEL	\$ 1,083,726.53	\$ 1,257,122.77	Se acepta para revisión minuciosa
17	LA MONTOZA CONSTRUCCIONES S	\$ 1,098,399.79	\$ 1,274,143.76	Se acepta para revisión minuciosa
18	GRUPO EMPRESARIAL CAAD SA D	\$ 1,100,148.84	\$ 1,276,172.65	Se acepta para revisión minuciosa



COMISION CIUDADANA DE AGUA POTABLE Y
ALCANTARILLADO DEL MUNICIPIO DE AGUASCALIENTES
DIRECCION TÉCNICA
DEPARTAMENTO DE LICITACIÓN



CONVOCATORIA PÚBLICA FEDERAL 004-17
Licitación No. LO-801001996-N7-2017

REHABILITACION DE LA RED DE AGUA POTABLE, UBICADA EN EL FRACC. VILLAS DEL COBANO,
AGUASCALIENTES.

APERTURA DE PROPUESTAS TÉCNICA-ECONÓMICA

	LICITANTE	MONTO SIN IVA	MONTO CON IVA	ESTATUS DE PROPUESTA
19	CONSTRUCCIONES CARUZO SA DE	\$ 1,116,341.52	\$ 1,294,956.16	Se acepta para revisión minuciosa
20	LM4 POZOS Y CONSTRUCCION SA DE CV	\$ 1,118,491.41	\$ 1,297,450.04	Se acepta para revisión minuciosa
21	MUELLE CONSTRUCTORA SA DE C	\$ 1,141,488.77	\$ 1,324,126.97	Se acepta para revisión minuciosa
22	ARRBE CONSTRUCCIONES SA DE	\$ 1,160,921.85	\$ 1,346,669.35	Se acepta para revisión minuciosa
23	SANCHEZ ZARAGOZA SA DE CV	\$ 1,163,353.00	\$ 1,349,489.48	Se acepta para revisión minuciosa
24	CORPORATIVO CONSTRUYE	\$ 1,195,852.35	\$ 1,387,188.73	Se acepta para revisión minuciosa
25	CONSTRUCCIONES VIRREY SA DE	\$ 1,201,339.57	\$ 1,393,553.90	Se acepta para revisión minuciosa
26	CONSTRUCTORA VALDEZ RODRIGU	\$ 1,252,996.23	\$ 1,453,475.63	Se acepta para revisión minuciosa
27	IMPULSORA MEXICANA DEL AMBIENTE	\$ 1,346,048.90	\$ 1,561,416.72	Se acepta para revisión minuciosa
28	CORACO SA DE CV	\$ 1,448,027.80	\$ 1,679,712.25	Se acepta para revisión minuciosa
29	CONSTRUCTORA DUSIF SA DE CV	\$ 1,760,600.80	\$ 2,042,296.93	Se acepta para revisión minuciosa
30	YARKAR SC	\$ 1,816,813.13	\$ 2,107,503.23	Se acepta para revisión minuciosa

[← Volver a la Lista](#)[Publicación DOF](#)[Duplicar Procedimiento](#)

...

SECRETARÍA DE
LA FUNCIÓN PÚBLICA

Administración del Procedimiento

Monitoreo de Licitantes

Grupo de Evaluación

Apertura de proposiciones

Fallo

Monitor de Participación del Licitante

Mail

Bitácora del Procedimiento

Monitor de Participación del

[+ Añadir Licitante tras la fecha de cierre](#)[Descargar Listado de Anexos](#)[Descargar Listado de Licitantes](#)

Licitante

Licitantes Invitados

41

Proposiciones Recibidas

25

Licitantes	Fecha en que el Licitante consultó el Procedimiento	Estado de la Proposición	PDF Enviado	Proposición
1 BONATERRA CONSTRUCCIONES SA DE CV	08/03/2017 11:26 AM	Contestado	TE	0
2 BUFETE DE CONSTRUCCIONES Y SERVICIOS DEL CENTRO	03/03/2017 02:44 PM	Contestado	TE	0
3 CONHICA DESARROLLO SA DE CV	07/03/2017 04:49 PM	Contestado	TE	0
4 CONSTRUCCIONES VIRREY SA DE CV	08/03/2017 04:24 PM	Contestado	TE	0
5 CONSTRUCTORA CALVILLO SA DE CV	06/03/2017 01:04 PM	Contestado	TE	0
6 CONSTRUCTORA DUSIF SA DE CV	01/03/2017 03:37 PM	Contestado	TE	0
7 CONSTRUCTORA FUERTE	09/03/2017 05:57 PM	Contestado	TE	0
8 EDGAR ALEJANDRO MIRANDA FUENTES	08/03/2017 11:41 AM	Contestado	TE	0
9 FERNANDO ANGEL	06/03/2017 12:03 PM	Contestado	TE	0
10 FRAGUSA SA DE CV	09/03/2017 07:27 PM	Contestado	TE	0
11 GCVICA SA DE CV	08/03/2017 12:49 PM	Contestado	TE	0
12 GRUPO CONSTRUCTOR SOASA SA DE CV	02/03/2017 06:02 PM	Contestado	TE	0
13 GRUPO EMPRESARIAL CAAD SA DE CV	01/03/2017 08:54 AM	Contestado	TE	0
14 H&P URBANIZACION EDIFICACION Y SERVICIOS SA DE CV	08/03/2017 12:13 PM	Contestado	TE	0
15 INTERCAFA CONSTRUCCIONES SA DE CV	02/03/2017 10:44 AM	Contestado	TE	0
16 JBL CONSTRUCCIONES SA DE CV	01/03/2017 10:01 PM	Contestado	TE	0
17 JOSE ARTURO MACIAS AVILA	01/03/2017 09:42 AM	Contestado	TE	0
18 JOSE DE JESUS AGUILAR GOMEZ	02/03/2017 08:38 AM	Contestado	TE	0
19 JULIO LOERA CARDONA	06/03/2017 09:45 AM	Contestado	TE	0
20 LA MONTOZA CONSTRUCCIONES S DE RL DE CV	02/03/2017 10:30 AM	Contestado	TE	0
21 MIGUEL ANGEL MEDINA GONZALEZ	03/03/2017 05:16 PM	Contestado	TE	0
22 MUELLE CONSTRUCTORA SA DE CV	08/03/2017 01:01 PM	Contestado	TE	0
23 OLDA CONSTRUCCIONES	07/03/2017 09:21 AM	Contestado	TE	0
24 PROYECTOS Y CONSTRUCCIONES MIRANDA SA DE CV	02/03/2017 09:38 AM	Contestado	TE	0
25 URBANIZACIONES Y EDIFICACIONES GAES SA DE CV	06/03/2017 08:04 PM	Contestado	TE	0
26 ACHER CONSTRUCCIONES Y ABASTECIMIENTOS ELECTROMECHANICOS SA DE CV	04/03/2017 04:10 PM	No hay Proposición --	-	-
27 ARRBE CONSTRUCCIONES SA DE CV	04/03/2017 02:13 PM	No hay Proposición --	-	-
28 BONA INGENIERIA SA DE CV	02/03/2017 11:07 AM	No hay Proposición --	-	-
29 BUFFETE DE INGENIERIA Y CONSTRUCCION GOR SA DE CV	08/03/2017 05:24 PM	No hay Proposición --	-	-
30 CONSTRUCCIONES CIVILES Y DE SERVICIO SA DE CV	06/03/2017 12:16 PM	No hay Proposición --	-	-
31 CONSTRUCTORA DUARDO SA DE CV	07/03/2017 12:36 PM	No hay Proposición --	-	-
32 CORPORATIVO CONSTRUCTOR GUTIERREZ SA DE CV	06/03/2017 05:49 PM	No hay Proposición --	-	-
33 CORPORATIVO CONSTRUYE	09/03/2017 10:26 AM	No hay Proposición --	-	-
34 EDIFICACIONES RENACE SA DE CV	02/03/2017 12:29 PM	No hay Proposición --	-	-
35 EDIFICACIONES Y URBANIZACIONES INTEGRADAS SA DE CV	03/03/2017 03:39 PM	No hay Proposición --	-	-
36 IMPULSORA MEXICANA DEL AMBIENTE SA DE CV	01/03/2017 08:33 AM	No hay Proposición --	-	-
37 INGENIERIA DISEÑO Y CONSTRUCCIONES ESCA SA DE CV	09/03/2017 03:32 PM	No hay Proposición --	-	-
38 JORGE MARCOS MIRANDA GALLARDO	02/03/2017 10:51 AM	No hay Proposición --	-	-
39 PEDROZA DIAZ CONSTRUCCIONES SA DE CV	01/03/2017 07:24 PM	No hay Proposición --	-	-
40 SERVICIOS SUBTERRANEOS Y AEREOS SA DE CV	06/03/2017 09:26 AM	No hay Proposición --	-	-
41 VAGUE CONSTRUCCIONES SA DE CV	03/03/2017 12:19 PM	No hay Proposición --	-	-

Nº Proposiciones recibidas 25

Exportado en: 10/03/2017 10:39 AM GMT - 6:00

Código del Expediente:	1286780
Descripción del Expediente:	REHAB RED ALCANTARILLADO SANITARIO, FRACC. GÁMEZ, AGS.
Referencia / No. de contrato Interno	LO-801001996-E8-2017
Código del Procedimiento	791633
Nombre o descripción corta del Procedimiento	REHAB RED ALCANTARILLADO SANITARIO, FRACC. GÁMEZ, AGS.
Estado Procedimiento	Evaluación Final

MIGUEL ANGEL MEDINA GONZALEZ
 Fecha de Proposición : 10/03/2017 09:54:28 AM

1 Requerimiento Técnico / Legal			Preguntas Contestadas
1.1 8.3 DOCUMENTACIÓN DISTINTA A LA PROPOSICIÓN TÉCNICA Y ECONÓMICA			8 (de 8)
			1 (de 1)
	Nota	Detalles de las Nota	
1.1.1	RECOMENDACIONES	#####	
	Parámetro	Descripción	Valor
1.1.2	DDPTYE	(* Documentación distinta a la proposición técnica y económica de acuerdo a la convocatoria y a la documentación propuesta electrónica	(DDPTYE).zip
1.2 8.4 DOCUMENTACIÓN TÉCNICA DE LA PROPUESTA			3 (de 3)
	Parámetro	Descripción	Valor
1.2.1	DTG	(* Documentación técnica general de acuerdo a la convocatoria y a la documentación propuesta electrónica	(DTG) - DOCUMENTACION TECNICA PROPUESTA.zip
1.2.2	DTCE	(* Documentación técnica para comprobar la capacidad económica y financiera de acuerdo a la convocatoria y a la documentación propuesta electrónica	(DTCE) - DOCUMENTACION TECNICA PROPUESTA.zip
1.2.3	DTCAP	(* Documentación técnica convenio de asociación en participación de acuerdo a la convocatoria y a la documentación propuesta electrónica	(DTCAP) - DOCUMENTACION PROPUESTA INDIVIDUAL.zip
1.3 8.5 DOCUMENTACIÓN ECONÓMICA DE LA PROPUESTA			4 (de 4)
	Parámetro	Descripción	Valor
1.3.1	DEP-1	(* (DEP-1) Documentación económica de la propuesta	DEP-1.zip
1.3.2	DEP-2	(* (DEP-2) Documentación económica de la propuesta	DEP-2.zip
1.3.3	DEP-3	(* (DEP-3) Documentación económica de la propuesta	DEP-3.zip
1.3.4	DEP-4	(* (DEP-4) Documentación económica de la propuesta	DEP-4.zip
Parámetros Técnicos no válidos			No
Notas Relacionadas a la Evaluación			

Handwritten signatures and marks at the bottom of the page, including a large signature on the left and several scribbles on the right.

MUELLE CONSTRUCTORA SA DE CV
 Fecha de Proposición : 09/03/2017 09:30:58 PM

Preguntas Contestadas	
8 (de 8)	
1 (de 1)	
Valor	
01 DDPTYE.rar	
3 (de 3)	
Valor	
02 DTG.rar	
03 DTCE.rar	
04 DTCAP.rar	
4 (de 4)	
Valor	
05 DEP-1.rar	
06 DEP-2.rar	
07 DEP-3.rar	
08 DEP-4.rar	
No	

OLDA CONSTRUCCIONES
 Fecha de Proposición : 09/03/2017 06:46:43 PM

Preguntas Contestadas	
8 (de 8)	
1 (de 1)	
Valor	
DDPTYE.zip	
3 (de 3)	
Valor	
DTG.zip	
DTCE.zip	
DTCAP.zip	
4 (de 4)	
Valor	
DEP-1.zip	
DEP-2.zip	
DEP-3.zip	
DEP-4.zip	
No	

PROYECTOS Y CONSTRUCCIONES MIRA
 Fecha de Proposición : 09/03/2017 01

Preguntas Contestadas	
8 (de 8)	
1 (de 1)	
Valor	
DDPTYE.zip	
3 (de 3)	
Valor	
DTG.zip	
DTCE.zip	
DTCAP.pdf	
4 (de 4)	
Valor	
DEP-1.zip	
DEP-2.zip	
DEP-3.zip	
DEP-4.zip	
No	

JOSE ARTURO MACIAS AVILA
 Fecha de Proposición : 08/03/2017 09:06:35 PM

Preguntas Contestadas
8 (de 8)
1 (de 1)
Valor
DDPTYE.pdf
3 (de 3)
Valor
DTG.pdf
DTCE.rar
DTCAP.pdf
4 (de 4)
Valor
DEP-1.rar
DEP-2.rar
DEP-3.rar
DEP-4.rar
No

JOSE DE JESUS AGUILAR GOMEZ
 Fecha de Proposición : 08/03/2017 09:23:02 PM

Preguntas Contestadas
8 (de 8)
1 (de 1)
Valor
(DDPTYE)E8.pdf
3 (de 3)
Valor
(DTG) E8.pdf
DTCE.rar
(DTCAP)E8.pdf
4 (de 4)
Valor
DEP-1.rar
(DEP-2) E8.pdf
(DEP-3)E8.pdf
(DEP-4) Documentación económica de la propuesta.pdf
No

JULIO LOERA CARDONA
 Fecha de Proposición : 08/03/2017 09:23:02 PM

Preguntas Contestadas
8 (de 8)
1 (de 1)
Valor
DDPTYE.pdf
3 (de 3)
Valor
DTG.pdf
DTCE.pdf
DTCAP.pdf
4 (de 4)
Valor
DEP-1.rar
DEP-2.rar
DEP-3.rar
DEP-4.rar
No

GRUPO CONSTRUCTOR SOASA SA DE CV
 Fecha de Proposición : 09/03/2017 04:51:26 PM

GRUPO EMPRESARIAL CAAD SA DE CV
 Fecha de Proposición : 09/03/2017 02:38:42 PM

H&P URBANIZACION EDIFICACION Y SE
 Fecha de Proposición : 09/03/2017 05:

Preguntas Contestadas
8 (de 8)
1 (de 1)
Valor
DDPTYE GAMEZ OK.zip
3 (de 3)
Valor
DTG GAMEZ OK.zip
DTCE GAMEZ OK.zip
DTCAP GAMEZ OK.zip
4 (de 4)
Valor
DEP-1 GAMEZ OK.zip
DEP-2 GAMEZ OK.zip
DEP-3 GAMEZ OK.zip
DEP-4 GAMEZ OK.zip
No

Preguntas Contestadas
8 (de 8)
1 (de 1)
Valor
DDPTYE.rar
3 (de 3)
Valor
DTG.rar
DTCE.rar
DTCAP.rar
4 (de 4)
Valor
DEP-1.rar
DEP-2.rar
DEP-3.rar
DEP-4.rar
No

Preguntas Contestadas
8 (de 8)
1 (de 1)
Valor
DDPTYE.rar
3 (de 3)
Valor
DTG.rar
DTCE.rar
DTCAP.rar
4 (de 4)
Valor
DEP-1.rar
DEP-2.rar
DEP-3.rar
DEP-4.rar
No

(Handwritten signatures and scribbles are present below the tables, including a large signature on the right side and a scribble at the bottom center.)

RVICIOS SA DE CV
11:45 PM

INTERCAFA CONSTRUCCIONES SA DE CV
Fecha de Proposición : 10/03/2017 09:47:43 AM

Preguntas Contestadas	
8 (de 8)	
1 (de 1)	
Valor	
DDPTYE.rar	
3 (de 3)	
Valor	
DTG.rar	
DTCE.rar	
DTCAP.rar	
4 (de 4)	
Valor	
DEP-1.rar	
DEP-2.rar	
DEP-3.rar	
DEP-4.rar	
No	

JBL CONSTRUCCIONES SA DE CV
Fecha de Proposición : 09/03/2017 02:36:21 PM

Preguntas Contestadas	
8 (de 8)	
1 (de 1)	
Valor	
DOCUMENTACION DISTINTA (DDPTYE).pdf	
3 (de 3)	
Valor	
DOC TECNICA GENERAL (DTG).pdf	
DTCE.zip	
DOC ASOCIACIÓN EN P (DTCAP).pdf	
4 (de 4)	
Valor	
DEP-1.zip	
DEP-2.zip	
DEP-3.zip	
DEP-4.zip	
No	

Handwritten signatures and marks at the bottom of the page, including a large stylized signature on the left and several other scribbles on the right.

BUFETE DE CONSTRUCCIONES Y SERVICIOS DEL CENTRO
 Fecha de Proposición : 10/03/2017 09:14:24 AM

CONHICA DESARROLLO SA DE CV
 Fecha de Proposición : 09/03/2017 12:47:24 PM

CONSTRUCCIONES VIRREY SA DE CV
 Fecha de Proposición : 08/03/2017 04:...

Preguntas Contestadas
8 (de 8)
1 (de 1)
Valor
DDPTYE FINAL.pdf
3 (de 3)
Valor
2.0 DTGE.pdf
FINAL.pdf
DTCAP.pdf
4 (de 4)
Valor
DEP-1 FINAL.zip
DEP 2 FINAL.pdf
DEP 03 FINAL.pdf
DEP 4 FINAL.pdf
No

Preguntas Contestadas
8 (de 8)
1 (de 1)
Valor
DDPTYE.rar
3 (de 3)
Valor
DTG.rar
DTCE.rar
DTCAP.rar
4 (de 4)
Valor
DEP-1.rar
DEP-2.rar
DEP-3.rar
DEP-4.rar
No

Preguntas Contestadas
8 (de 8)
1 (de 1)
Valor
1-DDPTYE.zip
3 (de 3)
Valor
2-DTG.zip
3-DTCE.zip
4-DTCAP.zip
4 (de 4)
Valor
DEP-1.zip
DEP-2.zip
DEP-3.zip
DEP-4.zip
No

Handwritten signatures and scribbles are present at the bottom of the page, including a large signature on the left, a scribble in the center, and several other signatures on the right side.

06:13 PM

FRAGUSA SA DE CV
 Fecha de Proposición : 10/03/2017 06:24:44 AM

Preguntas Contestadas	
	8 (de 8)
	1 (de 1)
Valor	
DDPTYE.zip	
	3 (de 3)
Valor	
DOC TECNICA GENERAL (DTG).pdf	
DTCE.zip	
DOC ASOCIACIÓN EN P (DTCAP).pdf	
	4 (de 4)
Valor	
DEP-1.zip	
DEP-2.zip	
DEP-3.zip	
DEP-4.zip	
No	

IGVICASA DE CV
 Fecha de Proposición : 09/03/2017 04:03:07 PM

Preguntas Contestadas	
	8 (de 8)
	1 (de 1)
Valor	
DDPTYE.rar	
	3 (de 3)
Valor	
DTG.rar	
DTCE.rar	
DTCAP.rar	
	4 (de 4)
Valor	
DEP-1.rar	
DEP-2.rar	
DEP-3.rar	
DEP-4.rar	
No	

Handwritten signature and scribbles on the right side of the page.

Handwritten scribble at the bottom left of the page.

Handwritten scribble at the bottom center of the page.